

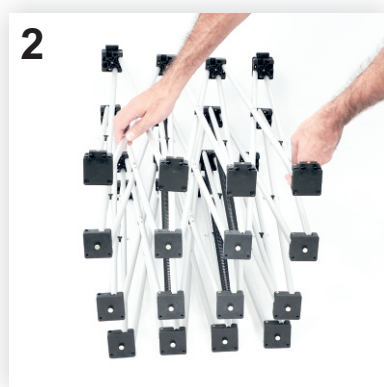
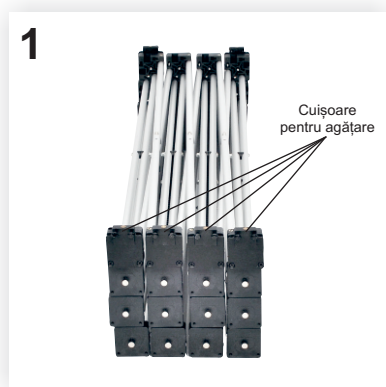
Instrucțiuni de montaj

PO231 PopUp ARC 3x3 drept dubla fata



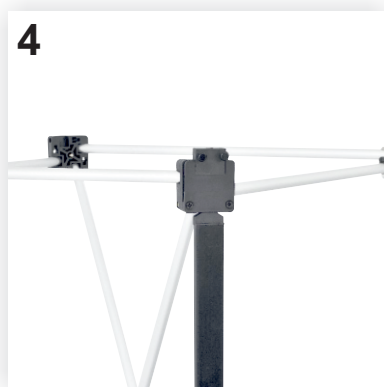
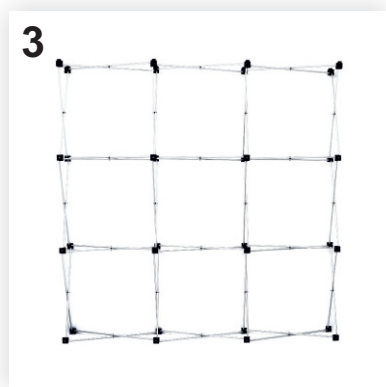
Conținutul coletului:

- A. Geantă rigidă: 1 buc.
- B. Personalizare PopUp: 8 fâșii
- C. Structură PopUp: 1 buc.
- D. Baghete metalice și o husă textilă: 24 buc.
- E. Spot luminos: 1 buc.



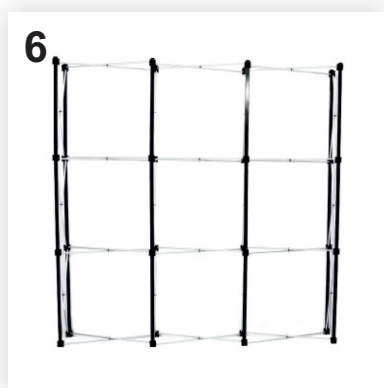
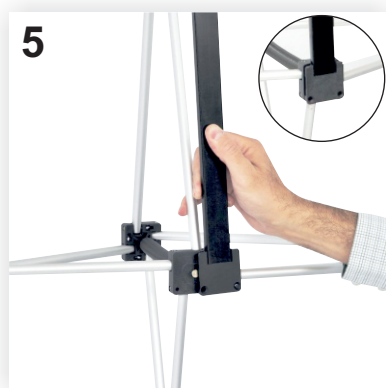
1. Poziționați structura PopUp-ului (C) pe podea asigurându-vă că șirul de cuișoare pentru agățare este în partea de sus, ca în imagine.

2. Extindeți structura (C) la dimensiune trăgând în sus de două dintre piesele negre de plastic. Structura se va extinde atât pe verticală cât și pe orizontală.



3. După extinderea structurii, aceasta va arăta ca în imagine.

4. Atașați baghetele metalice (D) de sus în jos, începând de la nodurile negre de plastic cu cuișoare: introduceți vârful baghetei metalice în fanta aflată sub nodul negru, ca în imaginea alăturată.



5. Pătratul din partea de jos a baghetei metalice se va fixa în poziție prin culisare de la dreapta la stânga până se va suprapune peste nodul negru, ca în imaginea de detaliu.

6. Continuați în același fel atașarea tuturor baghetelor metalice în linie verticală până veți obține opt linii verticale a câte trei baghete fiecare: patru linii în față și patru linii în lateral-spate. Acum structura sistemului PopUp (C) este asamblată.

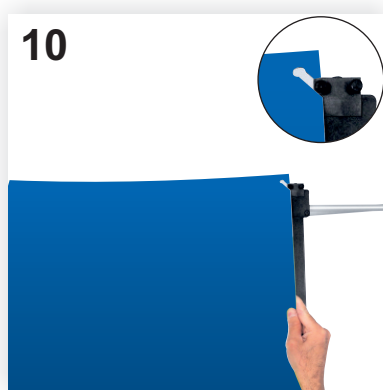
Pozele sunt cu titlu de prezentare; produsul dvs. poate fi ușor diferit!

Instrucțiuni de montaj

PO231 PopUp ARC 3x3 drept dubla fata

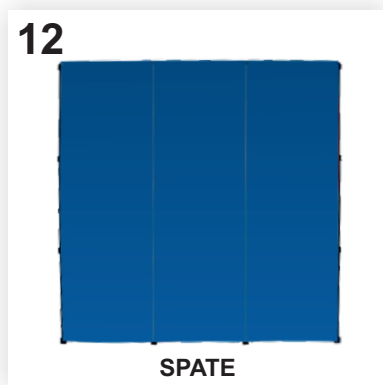
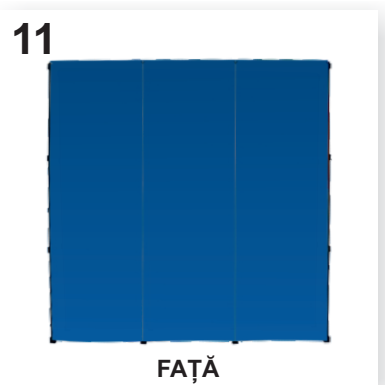


7-8. Montați spotul luminos (E) în partea de sus a structurii PopUp în stânga intersecției barelor de aluminiu: introduceți capătul tijei de susținere a spotului luminos prevăzut cu canale de fixare între cele două bare de aluminiu (vedeți poza de detaliu). Spotul luminos se poate monta în partea de sus a oricăreia dintre cele trei coloane ale sistemului.

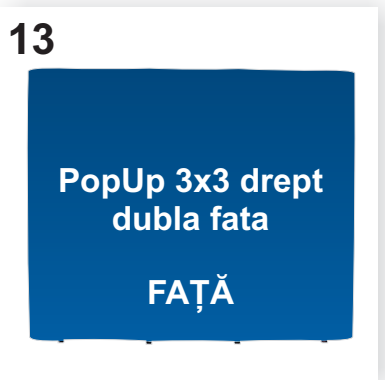


9. Se scoate fiecare fâșie (B) din geanta rigidă (A) rulând-o spre interior pentru a obține câte un sul mai mic. Fâșiile personalizate sunt numerotate de la stânga la dreapta pentru a facilita poziționarea acestora pe structură (C).

10. Agățați fâșiile în cuișoarele din partea de sus a structurii, ca în imaginea alăturată. Pentru ușurința montajului, se recomandă să începeți din mijloc, cu fâșia numărul 3, continuați cu fâșiile centrale din față 2 și 4, apoi montați fâșiile centrale din spate 6, 7 și 8.



11-12. Derulați fiecare fâșie în jos și atașați-o de baghetele metalice. Marginea fiecărei fâșii se va poziționa pe jumătatea baghetei metalice, cealaltă jumătate rămânând liberă pentru fixarea fâșiei alăturate.



13. După montajul fâșiilor din față, se fixează fâșiile laterale: 1 și 5. Acestea se curbează în formă de semicilindru și se agăță cu o margine în față și cu cealaltă în spatele structurii © pentru a forma astfel lateralul PopUp-ului.

Pozele sunt cu titlu de prezentare; produsul dvs. poate fi ușor diferit!